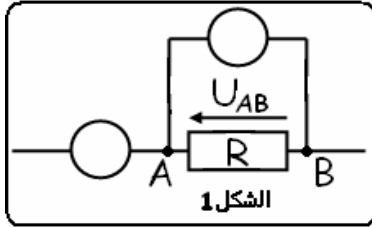




كيمياء (7 نقط)

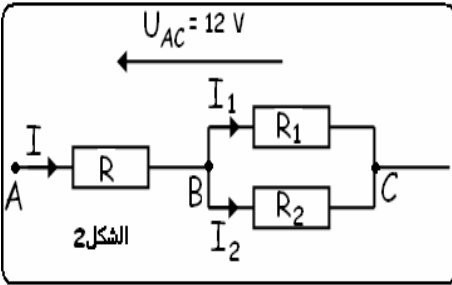
- كتلة قرص واحد من دواء الأسبيرين C500 تساوي $m_0 = 500 \text{ mg}$. نذيب قرصا واحدا من الأسبيرين (يسمى حمض الأسيتيل ساليسيليك) في كأس، فنحصل على محلول (S) حجمه $V_0 = 150 \text{ mL}$.
- 1.50 (1) احسب الكتلة المولية الجزيئية للأسبيرين ذي الصيغة الإجمالية $\text{C}_9\text{H}_8\text{O}_4$.
- 1.50 (2) تحقق أن التركيز المولي للمحلول (S) هو $C = 1,85 \cdot 10^{-2} \text{ mol} \cdot \text{L}^{-1}$.
- 1.50 (3) نخفف المحلول السابق (S)، ونحصل على محلول آخر (S') تركيزه المولي $C' = 5,55 \cdot 10^{-3} \text{ mol} \cdot \text{L}^{-1}$.
- 1.50 (1-3) حدد حجم العينة التي تم أخذها من المحلول (S) لتحضير المحلول (S') حجمه $V' = 100 \text{ mL}$.
- 1.00 (2-3) استنتج V_e حجم الماء المقطر الذي استعمل خلال عملية التخفيف .
- 1.50 (3-3) صف مختلف المراحل اللازمة لإنجاز عملية التخفيف .
- نعطي : $M(\text{O}) = 16 \text{ g} \cdot \text{mol}^{-1}$ و $M(\text{C}) = 12 \text{ g} \cdot \text{mol}^{-1}$ و $M(\text{H}) = 1 \text{ g} \cdot \text{mol}^{-1}$.

فيزياء 1 (7 نقط)



- (1) التركيب الممثل في الشكل 1 عبارة عن جزء من دارة كهربائية تحتوي على موصل أومي (D) مقاومته R . يعطي جهازا الأمبيرمتر و الفولطمتر على التوالي القيمتين $U_{AB} = 5 \text{ V}$ و $I = 100 \text{ mA}$.

1.25 (1-1) انقل الشكل 1 على ورقة الإجابة، وبيّن عليه منحى التيار الكهربائي، مع كتابة اسمي جهازي القياس .



1.25 (2-1) بتطبيق قانون أوم للموصل الأومي (D)، احسب مقاومته R .

(2) نعتبر جزءا من دارة كهربائية مكونة من موصلات أومية مركبة كما

يوضح الشكل 2، حيث $R = 24 \Omega$ و $R_1 = 40 \Omega$ و $R_2 = 60 \Omega$ و $U_{AC} = 12 \text{ V}$.

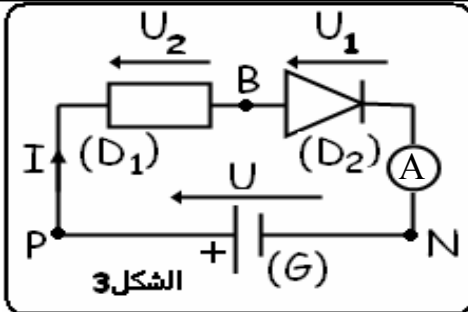
1.75 (1-2) احسب R_e المقاومة المكافئة للتركيب بين النقطتين A و C .

1.00 (2-2) تحقق أن شدة التيار الرئيسي في الدارة هي $I = 0,25 \text{ A}$.

1.75 (3-2) احسب I_1 و I_2 شدتي التيارين الفرعيين المارين في كل من المقاومتين

R_1 و R_2 .

فيزياء 2 (6 نقط)



تمثل الدارة الكهربائية المبينة في الشكل 3، مولدا كهربائيا (G) على التوالي مع موصل أومي (D1) مقاومته R و صمام ثنائي مؤتمل (D2) مميزته ممثلة في الشكل 4 على الصفحة 2. يعطي المولد (G) توترا ثابتا قيمته $U = 1,5 \text{ V}$.

1.25 (1) أعط تعريف مميزة ثنائي قطب (AB) .

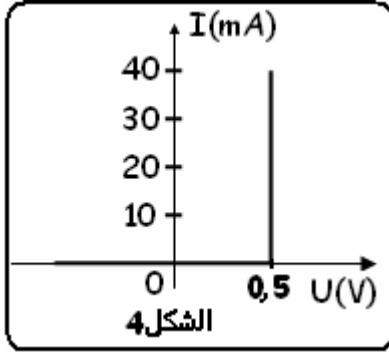
1.25 (2) مثل على ورقة الإجابة شكل هذه المميزة إذا كان ثنائي القطب (D) هو

صمام ثنائي حقيقي .

1.50 (3) اعتمادا على الشكل 3، بيّن أن تعبير شدة التيار المار في الدارة هو : $I = \frac{U - U_1}{R}$.

(4) أعطى الأمبيرمتر شدة تيار قيمتها $I = 25 \text{ mA}$.

0.75 (1-4) عيّن مبيانيا، قيمة التوتر U_1 الذي يشتغل تحته الصمام الثنائي المؤتمل (D2) .



تتمة فيزياء 2

- (4) أعطى الأمبير متر شدة تيار قيمتها $I = 25 \text{ mA}$.
 0.75 (1-4) عيّن مبيانيا، قيمة التوتر U_1 الذي يشتغل تحته الصمام الثنائي المؤتمل (D_2).
 1.25 (2-4) استنتج R مقاومة الموصل الأومي (D_1).

وبالله التوفيق